



# READ AND SAVE THESE INSTRUCTIONS!



The enclosed Fan Protection Cord (“Cord Adapter Assembly”) is a safety device designed to reduce the risk of fire or personal injury.



## WARNING



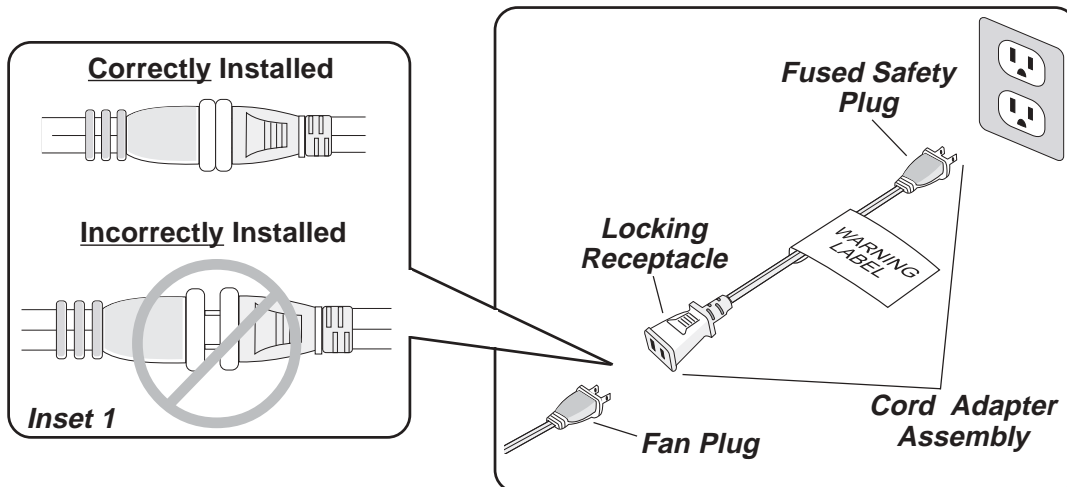
Failure to install the Cord Adapter Assembly immediately and in accordance with these instructions could result in fire or personal injury.

This Cord Adapter Assembly is designed to be used **ONLY** with your Lasko® Fan (some models were sold under the Galaxy®, Air King®, GE®, Super, and White Westinghouse® brands). See recall notice or visit [www.laskoproducts.com](http://www.laskoproducts.com) for more information.

**DO NOT** use this Cord Adapter Assembly with any other device or appliance.

**ATTENTION: Air King® Fan Models have a three-prong fan plug. If your Fan has a three-prong plug, be certain you have received a three-prong Cord Adapter Assembly BEFORE you attempt to follow the below Installation Instructions.**

### INSTALLATION INSTRUCTIONS



1. Insert the **Fan Plug** from the fan into the **Locking Receptacle** of the **Cord Adapter Assembly**.
2. Press firmly together. Make certain the **Fan Plug** and the **Locking Receptacle** are completely and securely locked together. (See Inset 1 above)
3. Once the **Fan Plug** is locked securely into the **Locking Receptacle**, the connection is intended to be **PERMANENT!** The **Cord Adapter Assembly** and **Fan Plug** cannot and should not be separated at any time!



## WARNING



- Any attempt to remove the Cord Adapter Assembly after installation may result in damage to the Fan Plug or the Cord Adapter Assembly, which may result in electrical shock, fire or personal injury.
- The Fused Safety Plug is designed to permanently disconnect power to the Fan if it detects an electrical problem within your Lasko® Fan. The Fused Safety Plug is **NOT** resettable or replaceable.
- If at any time after installing the Cord Adapter Assembly your Lasko® Fan fails to operate, it may be due to the intended performance of the safety fuse incorporated within the plug.
- **DO NOT** attempt to plug a three-prong fan plug into a two-prong locking receptacle.
- **DO NOT** remove, replace, repair or tamper with the Cord Adapter Assembly or the Fused Safety Plug!
- **DO NOT** attempt to use your Fan if the unit does not function properly!

If you have any questions or if the cord assembly warning label is missing or damaged, please call 1-800-233-0268, Monday-Friday, 8:00 a.m. and 5:00 p.m. EST.



# ¡LEA Y GUARDE ESTAS INSTRUCCIONES!



El Cable de Protección del Ventilador que se adjunta (“Montura del Adaptador del Cable”) es un dispositivo de seguridad diseñado para reducir el riesgo de incendio o lesiones personales.



## ADVERTENCIA



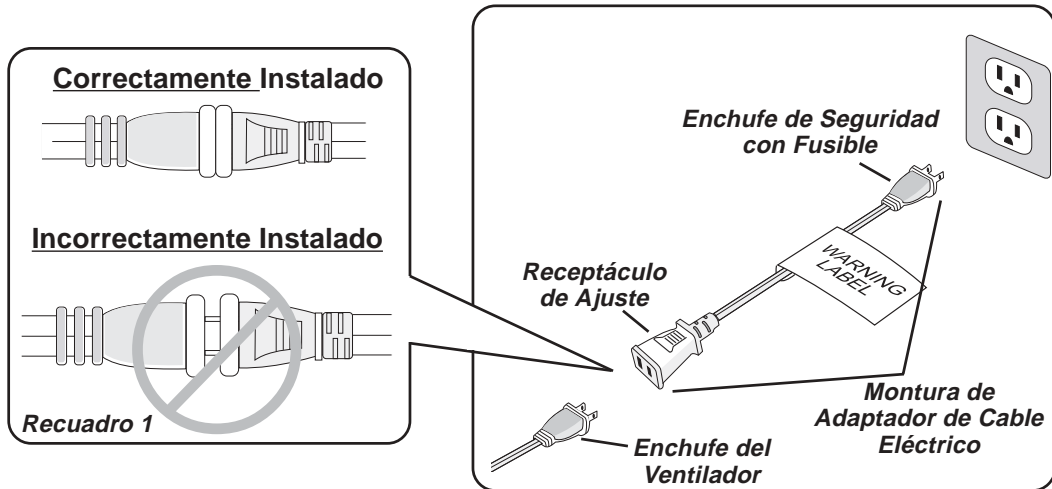
El hecho de no instalar la Montura de Adaptador de Cable Eléctrico de inmediato y de acuerdo con estas instrucciones podría resultar en incendio o lesiones personales.

Esta Montura de Adaptador de Cable Eléctrico está diseñada SÓLO para ser usada con su Ventilador Lasko® (Algunos modelos fueron vendidos bajo las marcas Galaxy®, AirKing®, GE®, Super, y White Westinghouse®). Vea la nota de retiro o visite [www.laskoproducts.com](http://www.laskoproducts.com) para más información.

**NO** use esta Montura de Adaptador de Cable Eléctrico con cualquier otro dispositivo o artefacto.

**ATENCIÓN:** Los Modelos de Ventiladores Air King® vienen con un enchufe de ventilador trifásico. Si su Ventilador tiene un enchufe trifásico, asegúrese de haber recibido una Montura de Adaptador para Cable trifásico **ANTES** de intentar seguir las Instrucciones de Instalación que figuran arriba.

### INSTRUCCIONES DE INSTALACIÓN



1. Inserte el **Enchufe del Ventilador** desde el Ventilador al **Receptáculo de Ajuste** de la **Montura de Adaptador de Cable Eléctrico**.
2. Presione firmemente en conjunto. Asegúrese que el **Enchufe del Ventilador** y el **Receptáculo de Ajuste** queden completa y seguramente trabados el uno con el otro. (Ver Recuadro 1 arriba)
3. Una vez que el **Enchufe del Ventilador** esté firmemente asegurado en el **Receptáculo de Ajuste**, ¡La conexión debe ser PERMANENTE! ¡La **Montura de Adaptador de Cable Eléctrico** no puede y no debe ser separada en ningún momento!



## ADVERTENCIA



- Cualquier intento de retirar la Montura de Adaptador de Cable Eléctrico después de la instalación podría resultar en daños al Enchufe del Ventilador o a la Montura de Adaptador de Cable Eléctrico, los cuales podrían resultar en choque eléctrico, incendio o lesiones personales.
- El Enchufe de Seguridad con Fusible está diseñado para desconectar la alimentación eléctrica al Ventilador permanentemente si detecta un problema eléctrico con su Ventilador Lasko®. El Enchufe de Seguridad **NO** es re-inicializable o reemplazable.
- Si en cualquier momento después de instalar la Montura de Adaptador de Cable Eléctrico, su Ventilador Lasko® Fan deja de funcionar, podría deberse al funcionamiento para el cual el fusible de seguridad incorporado dentro del enchufe está diseñado.
- **NO** intente conectar un enchufe para ventilador trifásico en un tomacorriente de cierre de dos patas.
- ¡**NO** retire, reemplace, repare o altere la posición de la Montura de Adaptador de Cable Eléctrico o del Enchufe de Seguridad con Fusible!
- ¡**NO** intente usar el Ventilador si la unidad no funciona correctamente!

Si tiene alguna pregunta o si la montura del adaptador del cable eléctrico falta o está dañada, por favor llame al 1-800-233-0268, de lunes a viernes, de 8:00 a.m. a 5:00 p.m. EST.