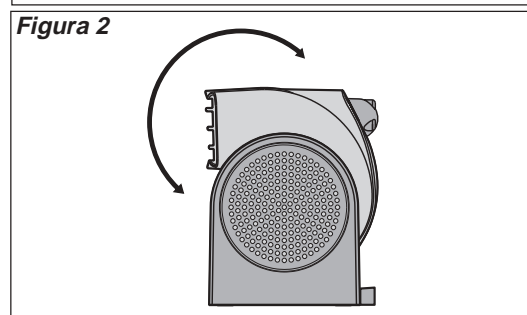
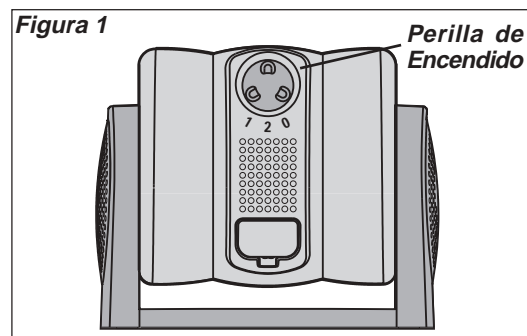


## MODELO 4904

### OPERACIÓN

1. Retire con cuidado el Ventilador de la bolsa y de la caja.
2. Coloque el Ventilador en una superficie firme y nivelada.
- ADVERTENCIA:** Los toques de plástico o de goma, como los pies de esta unidad, pueden adherirse a la superficie de muebles y/o pisos de madera dura. La unidad puede dejar un residuo que podría oscurecer, manchar o producir defectos permanentes en la terminación de ciertas superficies de muebles y/o pisos de madera dura.
3. Conecte el cable a un tomacorrientes eléctrico de 120 V~. Asegúrese que el enchufe se introduzca firmemente en el tomacorrientes.
4. Encienda el Ventilador seleccionando la velocidad deseada con la **Perilla de Encendido** situada al costado del Ventilador. (Figura 1)
  - 0 – Apagado
  - 2 - Alta
  - 1 - Baja
5. Para ajustar el ángulo vertical, mueva el cuerpo del Ventilador hacia delante o hacia atrás hasta la posición deseada. (Figura 2)
6. Para APAGAR el ventilador, gire la **Perilla de Encendido** a la posición APAGADO (0) y desconecte la unidad del tomacorrientes eléctrico.



### MANTENIMIENTO

**ADVERTENCIA: SIEMPRE DESCONECTE EL CABLE ANTES DE MOVER O REPARAR.**

**ADVERTENCIA: ¡NO SUMERJA EL VENTILADOR EN AGUA!**

LIMPIEZA: Limpie las aberturas de toma y escape del Ventilador con el accesorio de cepillo de su aspiradora. Esto quitará el polvo y las pelusas que pudieran acumularse con el tiempo. **NO INTENTE DESARMAR EL VENTILADOR.** Limpie el cuerpo del Ventilador con un paño suave.

**CUIDADO: No use gasolina, bencina, thinner (removedor), limpiadores fuertes, etc. ya que pueden dañar el Ventilador. NUNCA use ALCOHOL O SOLVENTES.**

**REPARACIONES:** Cualquier otra reparación, a excepción del mantenimiento general del usuario, debe ser realizada por un representante de servicios autorizado. Llame al 1-800-233-0268, de lunes a viernes, entre las 8:00 am y las 5:00 pm EST para averiguar la ubicación de su centro de servicios más cercano.

**ALMACENAJE:** Guarde el Ventilador, con estas instrucciones, en la caja original en un lugar fresco y seco.

### GARANTIA LIMITADA - NO ES VÁLIDA EN MÉXICO

SI NECESITA PIEZAS ADICIONALES FAVOR DE COMUNICARSE CON EL FABRICANTE POR LA GARANTIA DEL REMPLAZO DE PIEZAS. INCLUYA UNA COPIA DE LA PRUEBA DE COMPRA, EL TIPO Y ESTILO DEL VENTILADOR, ESTA INFORMACION PUEDE LOCALIZARLA EN LA PARTE DE ABAJO DE LA UNIDAD.

ESTE PRODUCTO ESTA GARANTIZADO CONTRA DEFECTOS DE FABRICACION Y/O MATERIALS POR UN AÑO A PARTIR DE LA FECHA DE COMPRA. A NUESTRA OPCION, PIEZAS QUE SE COMPRUEBEN QUE ESTEN DEFECTUOSAS SERAN REPARADAS. REMPLAZADAS O SE REMPLAZARA EL PRODUCTO POR COMPLETO.

SI NECESITA REPARACIONES ELECTRICAS O MECANICAS DURANTE EL PERIODO DE GARANTIA, ENVIE LA UNIDAD POR CORREO O FLETE PAGADO AL CENTRO DE SERVICIO MAS CERCAÑO, LISTADO EN ESTA TARJETA.

SI SOLAMENTE NECESITA REMPLAZAR UNA PIEZA, TIENE QUE INDICAR EL TIPO Y ESTILO DEL VENTILADOR, ESTA INFORMACION SE ENCUENTRA EN LA PARTE DE ABAJO DE LA UNIDAD. DE CUALQUIER FORMA, SE SOLICITA UNA COPIA DE LA PRUEBA DE COMPRA.

ESTA GARANTIA NO ES VALIDA SI EL DANO OCURRE DEBIDO A UN ACCIDENTE, MANEJO, INSTALACION, OPERACION INCORRECTA, DANO DURANTE EL TRANSPORTE, MALTRATO, USO INDEBIDO, REPARACIONES HECHAS O INTENTADAS NO AUTHORIZADAS, O EL USO DEL PRODUCTO PARA FINES COMERCIALES.

TODAS LAS GARANTIAS EXPRESAS O IMPLICITAS, TIENEN UNA DURACION DE UN AÑO A PARTIR DE LA FECHA DE COMPRA ORIGINAL. ESTA GARANTIA EXPRESAS O IMPLICITAS, TIENEN UNA DURACION DE UN AÑO A PARTIR DE LA FECHA DE COMPRA ORIGINAL. ESTA GARANTIA NO CUBRE RESPONSABILIDADES POR DANOS PORTUITOS O CONSECUENTES POR NINGUNA CAUSA.

DADO QUE ALGUNOS ESTADOS NO PERMITEN NINGUNA LIMITACION EN LA DURACION DE UNA GARANTIA IMPLICADA, O LA EXCLUSION O RESTRICCIÓN DE DANOS FORTUITOS O CONSECUENTES. LA LIMITACION O EXCLUSION ANTES MENCIONADA PODRIA SER NO VALIDA. ESTA GARANTIA EXTIENDE AL COMPRADOR ORIGINAL DERECHOS LEGALES ESPECIFICOS Y USTED PODRIA TENER OTROS DERECHOS, LOS CUALES VARIAN DE UN ESTADO A OTRO.

#### PARA PIEZAS:

Para Repuestos Llame al: 1-800-233-0268. DE LUNES A VIERNES, DESDE LAS 8 DE LA MAÑANA A LAS 4 DE LA TARDE, HORA DEL ESTE. "POR FAVOR NO DEVUELVA EL PRODUCTO AL SITIO DONDE LO COMPRÓ".

Cuando llame, refiérase al tipo y estilo del producto (situados en la base del producto).

#### PARA OBTENER ASISTENCIA TÉCNICA Y LAS DIRECCIONES DEL CENTRO DE SERVICIO:

Para cualquier pregunta, comentarios o para obtener la dirección de su centro de servicio más cercano, SÍRVASE LLAMAR A NUESTRO "TELÉFONO DE EMERGENCIA" GRATUITO AL 1-800-233-0268, DE LUNES A VIERNES, DESDE LAS 8 DE LA MAÑANA A LAS 4 DE LA TARDE, HORA DEL ESTE. Cuando llame, refiérase al nombre y número de modelo del producto

Departamento de Servicio para Equipos • 300 Confederate Drive Franklin, TN 37064

¡POR FAVOR, NO ENVÍE EL PRODUCTO A ESTA DIRECCIÓN!

Para más información, por favor visite nuestro sitio web: [www.laskoproducts.com](http://www.laskoproducts.com)

El manual imprimió en la China

# IMPORTANT INSTRUCTIONS - OPERATING MANUAL

**LASKO**  
Innovators in Home Comfort

COMPACT MULTI-USE FAN  
MODEL 4904

## READ AND SAVE THESE INSTRUCTIONS

READ CAREFULLY BEFORE ATTEMPTING TO ASSEMBLE, INSTALL, OPERATE OR MAINTAIN THE PRODUCT DESCRIBED. PROTECT YOURSELF AND OTHERS BY OBSERVING ALL SAFETY INFORMATION. FAILURE TO COMPLY WITH INSTRUCTIONS COULD RESULT IN PERSONAL INJURY AND/OR PROPERTY DAMAGE!  
**RETAIN INSTRUCTIONS FOR FUTURE REFERENCE.**

**This Fan is for residential use only.  
It is not intended to be used in commercial or industrial settings.**

### GENERAL SAFETY INFORMATION

When using electrical appliances, basic precautions should always be followed to reduce the risk of fire, electric shock and injury to persons, including the following:

1. Read all instructions before using Fan.
2. Make certain that the power source conforms to the electrical requirements of the Fan.
3. Use this Fan only as described in this manual. Any other use not recommended by the manufacturer may cause fire, electrical shock, or injury to persons.
4. To reduce the risk of personal injury and electric shock, the Fan should not be played with or placed where small children can reach it.
5. Unplug power cord before installing, servicing, or moving the Fan.
6. This Fan must NOT be used in potentially dangerous locations such as flammable, explosive, chemical-laden or wet atmospheres.
7. DO NOT use Fan in a window. Rain may create an electrical hazard.

**WARNING: THIS APPLIANCE HAS A POLARIZED PLUG (ONE BLADE IS WIDER THAN THE OTHER). TO REDUCE THE RISK OF ELECTRIC SHOCK, THIS PLUG IS INTENDED TO FIT IN A POLARIZED OUTLET ONLY ONE WAY. MATCH WIDE BLADE OF PLUG TO WIDE SLOT, FULLY INSERT. IF THE PLUG DOES NOT FIT FULLY IN THE OUTLET, REVERSE THE PLUG. IF IT STILL DOES NOT FIT, CONTACT A QUALIFIED ELECTRICIAN. DO NOT ATTEMPT TO DEFEAT THIS SAFETY FEATURE.**

**WARNING: THIS PLUG IS A SAFETY FEATURE. TO REDUCE THE RISK OF FIRE, ELECTRIC SHOCK AND PERSONAL INJURY, DO NOT REMOVE, REPLACE, REPAIR OR TAMPER WITH THE ORIGINALLY SUPPLIED PLUG. IF THE FAN DOES NOT FUNCTION PROPERLY, IT MAY BE DUE TO THE SAFETY DEVICE INCORPORATED IN THIS PLUG. RETURN TO AN AUTHORIZED SERVICE CENTER OR CALL 800-233-0268, MONDAY - FRIDAY,**

**BETWEEN 8:30 AM AND 4:00 PM EST. IF THE PLUG WARNING LABEL IS MISSING OR DAMAGED, CALL THE TOLL FREE NUMBER FOR A REPLACEMENT LABEL.**

8. Plug Fan directly in to a 120V~ electrical wall outlet. Where possible, avoid the use of extension cords. If they must be used, minimize the risk of overheating by ensuring that they are UL listed. Never use a single extension cord to operate more than one Fan.
9. Do not operate any Fan with a damaged cord or plug or after the Fan malfunctions, has been dropped or damaged in any manner. Return Fan to authorized service facility for examination, electrical or mechanical adjustment or repair.
10. Do not insert or allow fingers or foreign objects to enter any ventilation or exhaust opening as it may cause an electric shock or fire, or damage the Fan. Do not block or tamper with the Fan in any manner while it is in operation.
11. Always place the Fan on a stable, flat, level surface when operating, to avoid the chance of the Fan overturning. Locate the Power Cord so the Fan or other objects are not resting on it. Do not run Power Cord under carpeting. Do not cover Power Cord with throw rugs, runners, or the like. Arrange Power Cord away from room traffic and where it will not be tripped over.
12. This Fan is not intended for use in wet or damp locations. Never locate a Fan where it may fall into a bathtub or other water container.
13. Do not use Fan outdoors.

**WARNING: REDUCE THE RISK OF FIRE OR ELECTRIC SHOCK – DO NOT USE THIS FAN WITH ANY SOLID STATE SPEED CONTROL DEVICES.**

## SAVE THESE INSTRUCTIONS

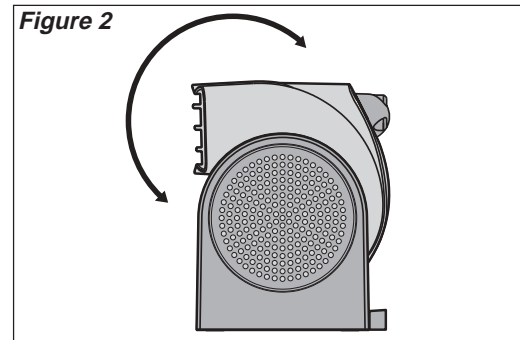
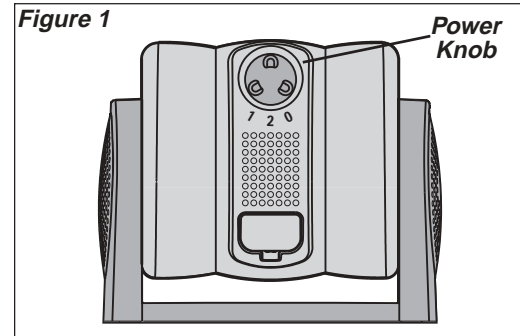
## MODEL 4904

### OPERATION

1. Carefully remove the Fan from the bag and the carton.
2. Place the Fan on a firm, level surface.

**WARNING:** Plastic or rubber tabs, like the feet on this unit, may stick to furniture surfaces and/or hardwood floors. The unit may leave a residue that could darken, stain or leave permanent blemishes on the finish of certain furniture surfaces, including wood surfaces, and/or hardwood floors.

3. Plug the cord set into a 120 V~ electrical outlet. Be sure plug fits tightly in outlet.
4. Turn the Fan ON by selecting the desired speed with the **Power Knob** on the back of the Fan. (Figure 1)
  - 0 - Off
  - 2 - High
  - 1 - Low
5. To adjust the vertical angle, move the Fan body forward or backward to the desired position. (Figure 2)
6. To turn the Fan OFF, turn the **Power Knob** to OFF (0) and unplug the unit from the electrical unit.



### MAINTENANCE

**WARNING: ALWAYS UNPLUG THE CORD BEFORE MOVING OR SERVICING.**

**WARNING: DO NOT IMMERSE FAN IN WATER!**

**CLEANING:** Clean the Fan intake and exhaust openings with the vacuum brush attachment on your vacuum cleaner. This will remove dirt and lint that may accumulate over time. **DO NOT ATTEMPT TO TAKE APART FAN.** Clean the body of the Fan with a soft cloth.

**CAUTION: Do not use gasoline, benzene, thinner, harsh cleaners, etc. as they may damage the Fan. NEVER use ALCOHOL OR SOLVENTS.**

**SERVICING:** All other servicing, with the exception of general user maintenance, should be performed by an authorized service representative. Call 1-800-233-0268, Monday through Friday, between the hours of 8:00am and 5:00pm EST for the location of your nearest service center.

**STORAGE:** Store the Fan, with these instructions, in the original carton in a cool, dry place.

#### LIMITED WARRANTY - NOT VALID IN MEXICO

SHOULD ACCESSORY PARTS BE NEEDED, CONTACT THE MANUFACTURER FOR IN-WARRANTY REPLACEMENT PARTS. A COPY OF PROOF-OF-PURCHASE MUST BE INCLUDED ALONG WITH THE TYPE AND STYLE, WHICH IS LOCATED ON THE BOTTOM OF YOUR APPLIANCE.

This product is warranted for one year from the date of original purchase against defects in workmanship and/or materials. At our option, parts that prove to be defective will either be repaired or replaced or the whole product will be replaced.

Should electrical or mechanical repair become necessary during the warranty period, send your complete product, postage or freight pre-paid to the nearest service center. Call the number below for the service station nearest you.

Should a part need replacement, you must give us the type and style of your appliance. You will find this at the bottom of the appliance. In either case, a copy of your proof of purchase is requested.

This warranty does not apply if the damage occurs because of accident, improper handling or operation, shipping damage, abuse, misuse, unauthorized repairs made or attempted, or the use of the product for commercial service.

**ALL WARRANTIES, EXPRESSED OR IMPLIED, LAST FOR ONE YEAR FROM THE DATE OF ORIGINAL PURCHASE. THIS WARRANTY DOES NOT COVER LIABILITY FOR INCIDENTAL OR CONSEQUENTIAL DAMAGES FOR ANY CAUSE WHATSOEVER.**

Some states do not allow limitations on how long any implied warranty lasts, or the exclusion or limitation of incidental or consequential damages, so that the above limitations and exclusions may not apply to you. This warranty gives you specific legal rights. You may also have other rights which vary from state to state.

#### FOR PARTS:

For Replacement Parts please call: 1-800-233-0268. **MONDAY THROUGH FRIDAY, BETWEEN THE HOURS OF 8 AM AND 4 PM EST. "PLEASE DO NOT RETURN PRODUCT TO PLACE OF PURCHASE."**

Reference the type and style of product (located on the underside of the product) when you call.

#### FOR TECHNICAL ASSISTANCE and SERVICE CENTER LOCATIONS:

For any questions, comments or the location of your nearest service center, **PLEASE CALL OUR TOLL-FREE "HOTLINE" AT 1-800-233-0268. MONDAY THROUGH FRIDAY, BETWEEN THE HOURS OF 8 AM AND 5 PM EST.**

Please reference product name and model no. when you call. Appliance Service Dept. • 300 Confederate Drive Franklin, TN 37064

**PLEASE DO NOT SEND PRODUCT TO THIS LOCATION!**

For more information please visit our website: [www.laskoproducts.com](http://www.laskoproducts.com)

Manual printed in China

# INSTRUCCIONES IMPORTANTES - MANUAL DE USO

**LASKO**  
Innovators in Home Comfort

VENTILADOR COMPACTO  
MULTIUSO  
MODEL 4904

## LEA Y GUARDE ESTAS INSTRUCCIONES

LEA CUIDADOSAMENTE LAS INSTRUCCIONES ANTES DE INTENTAR ARMAR, INSTALAR, USAR O DAR MANTENIMIENTO AL PRODUCTO DESCRITO.

**PROTÉJASE A SÍ MISMO Y A LOS DEMÁS CUMPLIENDO CON TODA LA INFORMACIÓN DE SEGURIDAD. EL NO SEGUIR LAS INSTRUCCIONES PODRÍA RESULTAR EN LESIONES PERSONALES Y/O DAÑOS A LA PROPIEDAD. CONSERVE LAS INSTRUCCIONES COMO FUTURA REFERENCIA.**

Este Ventilador es para uso residencial únicamente.

No está destinado para uso en ambientes comerciales o industriales.

## INFORMACIÓN GENERAL DE SEGURIDAD

Al usar aparatos eléctricos, las precauciones básicas de seguridad deberán siempre de seguirse para reducir el riesgo de incendio, choque eléctrico, y daño a personas, incluyendo las siguientes.

1. Lea todas las instrucciones antes de utilizar el Ventilador.
2. Cerciórese de que la fuente de poder sea compatible con las demandas eléctricas del Ventilador.
3. Use este Ventilador sólo en la forma que se describe en el manual. Cualquier otro uso no recomendado por el fabricante podría ocasionar un incendio, golpes de electricidad o lesiones a personas.
4. Para disminuir el riesgo de lesiones físicas y golpes de electricidad, no debe jugarse con el ventilador no deberá éste ser ubicado al alcance de los niños pequeños.
5. Desenchufe el cable eléctrico antes de instalar, proporcionar servicio o mover el Ventilador.

**ADVERTENCIA: NO DEPENDA DEL INTERRUPTOR DE ENCENDIDO-APAGADO COMO EL ÚNICO MEDIO PARA DESCONECTAR LA POTENCIA AL INSTALAR O PROPORCIONARLE SERVICIO AL VENTILADOR. DESENCHUFE SIEMPRE EL CABLE ELÉCTRICO.**

6. Este Ventilador NO debe usarse en ubicaciones potencialmente peligrosas, tales como en ambientes inflamables, explosivos, cargados de sustancias químicas o húmedos.
7. NO use el ventilador ante una ventana, pues la lluvia podría presentar riesgos eléctricos.

**ADVERTENCIA: ESTE ARTEFACTO POSEE UN ENCHUFE POLARIZADO (UNA ESPIGA ES MÁS ANCHA QUE LA OTRA). PARA DISMINUIR EL PELIGRO DE GOLPES DE ELECTRICIDAD, ESTE ENCHUFE DEBERÁ INTRODUCIRSE EN UN TOMACORRIENTE POLARIZADO SÓLO DE UNA FORMA. HAGA ENCAJAR TOTALMENTE LA ESPIGA ANCHA DEL ENCHUFE EN LA RANURA ANCHA. SI EL ENCHUFE NO ENCAJA POR COMPLETO EN EL TOMACORRIENTE, INVIERTA EL ENCHUFE. SI AUN ASÍ NO ENCAJA, CONTACTE A UN ELECTRICISTA CALIFICADO. NO INTENTE BURLAR ESTA FUNCIÓN DE SEGURIDAD.**

**ADVERTENCIA: ESTE ENCHUFE ES UNA MEDIDA DE SEGURIDAD. PARA REDUCIR EL RIESGO DE INCENDIO, CHOQUE ELÉCTRICO Y LESIONES PERSONALES, NO quite, ni reemplace, ni repare o altere el enchufe que se provee originalmente. Si el ventilador no funciona correctamente, puede deberse al dispositivo de seguridad incorporado en este enchufe. Regrese a**

**UN CENTRO DE SERVICIOS AUTORIZADO O LLAME AL 800-233-0268, DE LUNES A VIERNES ENTRE LAS 8.30 A.M. Y LAS 4.00 P.M. EST. SI LA ETIQUETA DE ADVERTENCIA DEL ENCHUFE FALTA O ESTA DAÑADA, LLAME AL NÚMERO DE CONSULTA GRATUITO PARA PEDIR UNA ETIQUETA DE REEMPLAZO.**

8. Tape Ventilador directamente en a un 120V~ salida eléctrica de pared. Donde posible, evita el uso de cuerdas de extensión. Si ellos deben ser utilizados, aminoren el riesgo de recalentar asegurando que ellos son UL listó. Nunca utilice una sola cuerda de la extensión para operar más de un Ventilador.
9. No haga funcionar ningún Ventilador con un cable o enchufe dañado o después de que el ventilador presente algún desperfecto o haya sido dejado caer o sufriendo cualquier tipo de daño. Regrese el Ventilador a un servicio de reparación autorizado para examinar el Ventilador, efectuarle ajustes eléctricos o mecánicos o repararlo.
10. No introduzca ni permita que se introduzcan dedos u objetos extraños en ninguna abertura de ventilación o escape, puesto que podría provocar un golpe de electricidad, incendio, o daños al ventilador. No bloquee ni manipule el Ventilador de ninguna manera mientras esté en funcionamiento.
11. Siempre coloque el Ventilador sobre una superficie, estable, plana y horizontal mientras esté en funcionamiento, para evitar la posibilidad de que el Ventilador se dé vuelta. Ubique el cable eléctrico de tal modo que el ventilador u otros objetos no descansen sobre él. No disponga el cable eléctrico debajo de alfombras. No cubra el cable eléctrico con tapetes, alfombras continuas u objetos similares. Coloque el cable eléctrico fuera del paso de las personas y donde nadie se tropiece con el mismo.
12. Este Ventilador no ha sido diseñado para usarse en lugares mojados o húmedos. Nunca coloque un Ventilador donde quepa la posibilidad de que caiga en una bañera u otro recipiente con agua.
13. No use el Ventilador en exteriores.

**ADVERTENCIA: DISMINUYA EL RIESGO DE INCENDIO O GOLPES DE ELECTRICIDAD - NO USE ESTE VENTILADOR CON ARTEFACTOS DE CONTROL DE VELOCIDAD EN ESTADO SÓLIDO.**

## CONSERVE ESTAS INSTRUCCIONES